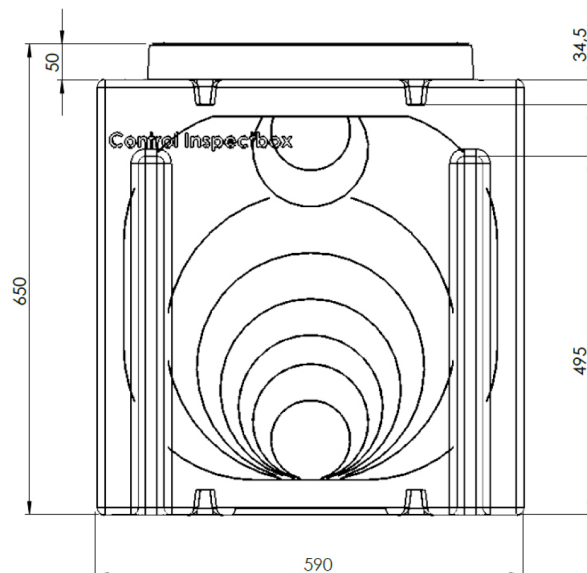
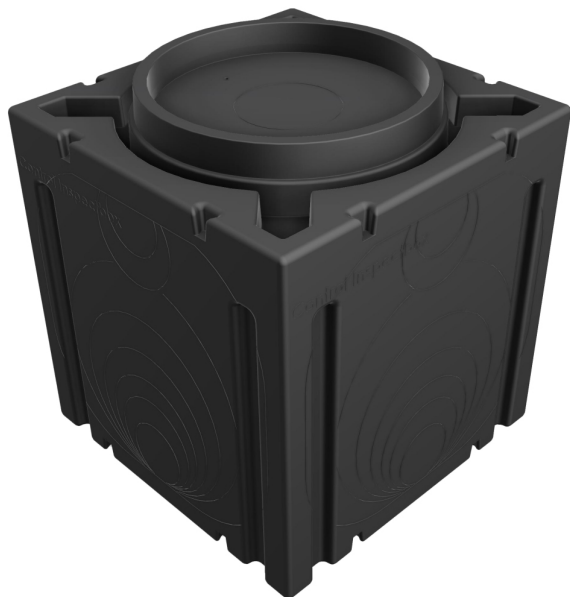


IT PLUS CONTROL INSPECT 600x600x600mm**Toelichting**

- De IT Plus Control Inspect is vervaardigd uit PE
- Worden in de fabriek voorzien van de nodige openingen en aansluitingen

Voordelen

- De variabele inlaten zijn uitgevoerd met een spie-einden zodat waterdichte verbindingen kunnen gemaakt worden met PVC, PP of PE buis en hulpstukken (Ø110 t.e.m. Ø500)
- De IT Plus Vivo Control is stapelbaar, kan opgehoogd worden d.m.v. PVC buis Ø400 of Ø500

Toepassing

- Toe te passen als inspectie- bezink controle en/of aansluitput in combinatie met onze infiltratie of bufferbekkens
- Compatibel met de IT Plus Control, de IT Plus Variobox en de IT Plus COLUMNBOX

IT PLUS CONTROL INSPECT 600x600x600mm**Kenmerken**

Kenmerk	Waarde	Kenmerk	Waarde
Artikelcode	26976	Gewicht (kg)	14
Commerciële Code	CONTROLINSPECT	Inhoud bruto (L)	216
Grondstof	HDPE	Inspecteerbaar	Ja
Breedte (mm)	600	Aansluitmogelijkheden	Ø110 -> Ø500
Lengte (mm)	600	Verkeersbelasting	SLW60
Hoogte (mm)	600		