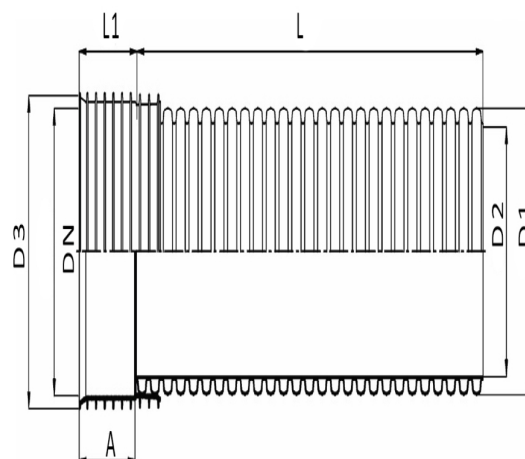


## PP RIBWALL IT-RIOOL NAAKT



### Toelichting

De PP-Ribwall IT-riool is een infiltratiebuis met een dubbelwandige gestructureerde wand van een type B. De PP-Ribwall buizen hebben een nominale grootte (DN) welke verwijst naar de binnendiameter.

De PP-Ribwall IT-riool is conform BENOR NBN T42-115 sterkteklasse SN8 en is voorzien van een mof en een voorgemonteerde afdichtingsring. De PP-Ribwall IT-riool is aan de binnenkant glad en wit van kleur. Aan de buitenkant is de PP-Ribwall IT-riool zwart.

Materiaal: dichtingsring SBR.

De PP-Ribwall IT-riool kan voorzien worden met een omwikkeling van een BENOR gekeurde geotextiel HF180.

### Kenmerken

Kenmerk	Waarde	Kenmerk	Waarde
Grondstof	PP	Keurmerk	BENOR
Kleur	Zwart	Normering	NBN T-42-115
Ringstijfheid commercieel	SN8		



**PP RIBWALL IT-RIOOL NAAKT**

## Varianten

sku	Commerciële Code	DN (mm)	D1 (mm)	D2 (mm)	D3 (mm)	A (mm)	L1 (mm)	Lengte (m)	Inhoud (l/m)	Infiltratieoppervlak zijanten (m <sup>2</sup> /m)	Gewicht (kg/m)	Gewicht (kg)
<a href="#">27962</a>	ITR160	160	160	146	192	82	90	6	17,67	0.25	1,35	8,37
<a href="#">15178</a>	ITR200	200	225	198	254	101	110	6	31,10	0.35	1,93	12,18
<a href="#">15177</a>	ITR250	250	282	247	317	125	135	6	48,50	0.44	3,30	20,83
<a href="#">9744</a>	ITR300	300	340	298	376	149	158	6	69,70	0.53	4,44	27,71
<a href="#">28235</a>	ITR4003	400	455	396	499	208	214	3	124,10	0.72	7,70	25,47
<a href="#">9745</a>	ITR400	400	455	396	499	208	214	6	124,10	0.72	7,70	48,57
<a href="#">9746</a>	ITR500	500	569	496	569	248	268	6	194	0.89	12,50	80,65
<a href="#">9747</a>	ITR600	600	683	596	683	279	309	6	279,50	1.07	17,30	112,47
<a href="#">19854</a>	ITR800	800	905	791	970	370	395	6	497,60	1.42	31,80	205
<a href="#">19855</a>	ITR1000	1000	1135	990	1212	456	480	6	769,40	1.78	49,60	324,40

