

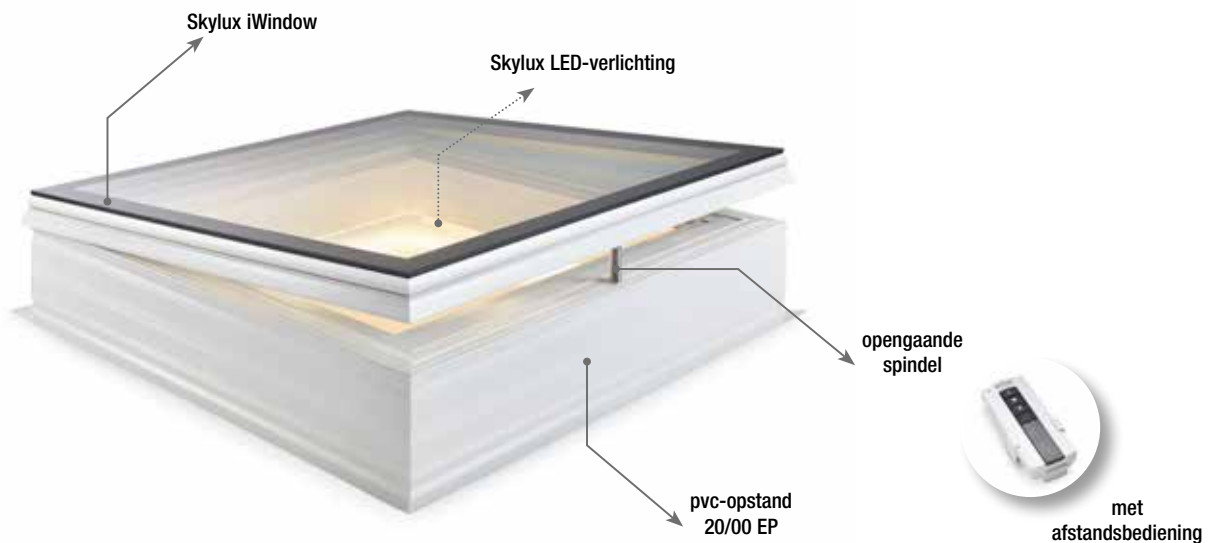


TECHNISCH DOSSIER

Skylux[®] iWindow2[™] & iWindow3[™]

Complete set glaskoepel


Hello daylight!



Algemene productbeschrijving

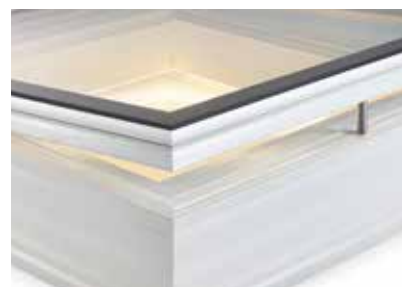
De Skylux® iWindow lichtkoepel is een superisolerende vlakke glaskoepel met een strakke look, uitstekende U-waarden en een optimale lichtinval voor toepassingen in platte daken. Deze is samengesteld uit een compact en isolerend kunststofraam, voorzien van superisolerend veiligheidsglas (iWindow2 met dubbelwandig glas HR++/ iWindow3 met driedubbel glas HR+++)) en een strakke omkadering uit geanodiseerd aluminium. Het glas is gehard en voorzien van een keramische rand om een mooie en visuele integratie in het dak te bekomen.

Het volledig afgewerkte raam wordt voorgemonteerd op een Skylux pvc 20/00 EP opstand. Voor **ventilerende toepassing** is deze opstand voorzien van een ingebouwde cassette, die de voeding en sturing van de opengaande spindel bevat. Onderaan de Skylux pvc opstand wordt een LED verlichting geïntegreerd met een opaal polycarbonaat afdekprofiel. Een voorgemonteerde elektrische binnenzonwering kan als optie gekozen worden. Optioneel kan ook een regendector aangesloten worden. Daarnaast kan ook de **vaste uitvoering** verkregen worden met voorgemonteerde LED's en elektrische binnenzonwering waarbij de cassette geen motorspindel bevat.

De Skylux iWindow 20/00 EP **gecombineerde sets** zijn geschikt voor platte daken en kunnen geplaatst worden onder een helling tussen 0° en 25°. Om vervuiling van de buitenkant van het glas te voorkomen wordt een helling van minimum 5° geadviseerd. Er zijn **drie versies** verkrijgbaar die alledrie kunnen gecombineerd worden met een Skylux iWindow2 of Skylux iWindow3. Alle drie de versies zijn voorzien van een afstandsbediening en hebben open contacten om vaste drukknoppen aan te sluiten, of de sturing via domotica te voorzien.

Beschikbare versies:

Vaste uitvoering	Ventilerende uitvoeringen	
LFS	LV	LVS
<ul style="list-style-type: none"> geïntegreerde LED (L) vaste uitvoering (F), met clipsen elektrische binnenzonwering (S) 	<ul style="list-style-type: none"> geïntegreerde LED (L) opengaande spindel voor ventilatie (V) geen elektrische binnenzonwering 	<ul style="list-style-type: none"> geïntegreerde LED (L) opengaande spindel voor ventilatie(V) elektrische binnenzonwering (S)



Voordelen

- compleet daklichtproduct voor ieder moment van de dag
- maximale lichtinval gelijk aan de dagmaat
- geïntegreerde LED-verlichting
- uitzonderlijke isolatiewaarden (tot $U_g = 0,50 \text{ W/m}^2\cdot\text{K}$)
- goede geluidsdemping
- hoge lucht- en waterdichtheid
- onderhoudsgemak
- strakke en elegante binnen- en buitenafwerking
- voorgemonteerd geheel
- inbraakwerend
- ventilerende uitvoering beschikbaar
- gebruiksvriendelijk met afstandsbediening
- optionele elektrische binnenzonwering



Specifieke eigenschappen: Skylux iWindow2 & iWindow3 pvc-raam

Mechanische eigenschappen	Slagvast pvc van raamkwaliteit type Benvic S wit
Soortelijke massa volgens ISO 1183	1450 kg/m^3
Brandklasse volgens EN 13501-1	E

Specifieke eigenschappen: Skylux iWindow2 & iWindow3 glas

	Skylux iWindow2™	Skylux iWindow3™
Mechanische eigenschappen	HR++ dubbel glas	HR+++ driedubbel glas
Dikte	$\pm 39 \text{ mm}$	$\pm 61 \text{ mm}$
Gewicht	$\pm 35 \text{ kg/m}^2$	$\pm 55 \text{ kg/m}^2$
Lichttransmissie volgens EN 410	66,9 %	68,3 %
Solar factor g (ZTA) volgens EN 410	0,42	0,49
Geluidsisolatie R_w volgens EN 717-1	39 (-3, -7) dB	41 (-2, -5) dB
U_g waarde volgens EN 673	1,0 $\text{W/m}^2\text{K}$	0,5 $\text{W/m}^2\text{K}$
Veiligheidsglas NBN EN 356	min. type P2A (44.2)	min. type P2A (44.2)

Specifieke eigenschappen: Skylux pvc-opstand 20/00 EP

Mechanische eigenschappen	PVC van het type Benvic S wit
Thermische eigenschappen	PVC met isolatie:
EN 10077-2:2012	U _{up} -waarde 0,61 W/m ² .K (isolatie EPS apart met λ = 0,035 W/m ² .K)
Afmetingen	Dikte: 62 mm (met flens onderaan: 95 mm) Hoogte: 20 cm Sponning: dagmaat + 4 cm
Soortelijke massa	PVC: 1500 kg/m ³ (isolatie EPS: 28 kg/m ³)

* U_{up} : U-waarde (opstand) of isolatiewaarde van de opstand volgens EN 1873:2014+A1:2016 en bepaald met EN 10077-2:2012

Specifieke eigenschappen: Skylux elektrische binnenzonwering

Werking	24V DC
Werkingstemperatuur	0°C tot +60°C
Kleur binnenzijde	lichtgrijs
Kleur buitenzijde	lichtgrijs
Materiaal zonnescerm	100% polyester, meerlagig (honeycomb) plissédoek
Lichttransmissie**	± 11% T (doorlatend)
Warmtetransmissie**	± 12% T (doorlatend)

** Op basis van testen in combinatie met dubbel glas, waarbij de zonwering volledig gesloten is.

Specifieke eigenschappen: Skylux LED verlichting

Werking	24V DC
Werkingstemperatuur	-10°C tot +60°C
Kleur	warm wit ± 3000K
Led afstand	120 LEDS/m
Flux	≥ 2400 lumen/5m
Duurzaamheid	≥ 40.000 h

Specifieke eigenschappen: geassembleerd geheel Skylux iWindow op pvc-opstand 20/00 EP

	Skylux iWindow2™	Skylux iWindow3™
Urc ^{***} -waarde (W/m ² .K)	1,09	0,63
Arc ^(*) oppervlakte (m ²)	2,82	2,96

*** Urc = U-waarde van het geheel (= glas, raam en opstand) bepaald voor dagmaat 120x120 cm, volgens EN 1873:2014+A1:2016

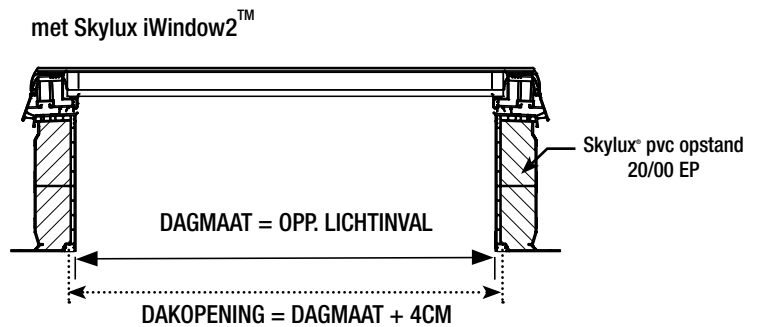
(*) Arc = oppervlakte van de lichtkoepel met opstand, bepaald voor dagmaat 120x120 cm, volgens EN 1873:2014+A1:2016

Specifieke eigenschappen: Skylux ingebouwde spindel

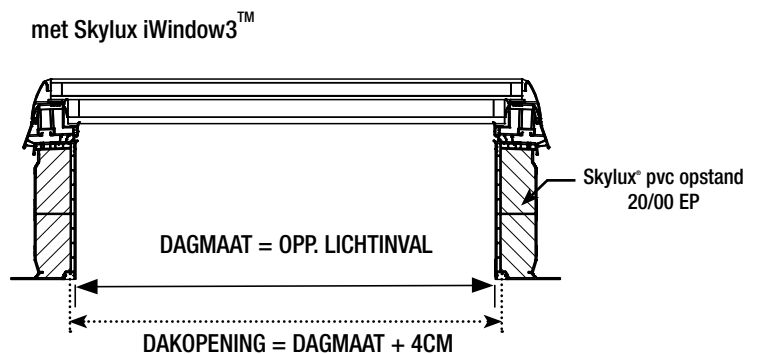
Openingshoogte	± 10 cm
Spanning	24V DC
Stroom	3A
Verbruik	85W (of 0,5W in standby)
Omgevingstemperatuur	-20°C tot +70°C
Kracht motor openen	1500N
sluiten	100N
vergrendelen	1500N
Duurzaamheid	10.000 open/dicht cycli
Werkingscyclus	10%, max. 2min./18min.

Beschikbare dagmaten voor LFS, LV EN LVS

Opp. lichtinval (m ²)	Dagmaat (cm) iWindow2
0,36	60 x 60
0,49	70 x 70
0,64	80 x 80
0,81	90 x 90
1,00	100 x 100
1,44	120 x 120
1,50	100 x 150*



Opp. lichtinval (m ²)	Dagmaat (cm) iWindow3
0,36	60 x 60
0,64	80 x 80
0,81	90 x 90
1,00	100 x 100
1,44	120 x 120
1,50	100 x 150*



* motorpositie is standaard voorzien op de korte zijde

Attesten, certificaten en documentatie

- volgens prestaties van EN 1873:2014+A1:2016, maar geen CE, aangezien geen specifieke norm voor glaskoepels

BIM-ready
files via
skylux.be

SKYLUX IS A REGISTERED BRAND OF AG.PLASTICS
SPINNERIJSTRAAT 100 - B-8530 STASEGEM
T +32 (0)56 20 00 00 - F +32 (0)56 21 95 99
INFO@SKYLUX.BE
WWW.SKYLUX.BE

