

PE-AFVOER BOCHT 45°

Materiaal: HDPE 80 (hoge dichtheidspolyethyleen)
Klasse: BENOR volgens NBN EN 1519 t.e.m Ø160

Uitvoering: PE

Omschrijving: De spuitgegoten hulpstukken zijn voorzien van vier nullijnen die overeenkomen met deze van de buizen en bovendien hebben de meeste laseinden een gradenindeling per 15°.

Volumemassa: > 0,950 g/cm³

Treksterkte bij breuk: > 20N/mm²

MFI (Melt Flow Index): Tussen 0,4 en 0,7 g/10 min.

EGOUTTAGE PE-COUDE À 45°

Matière: PEHD 80 (polyéthylène haute densité)

Classe: BENOR suivant NBN EN 1519 BENOR jusqu'au Ø160

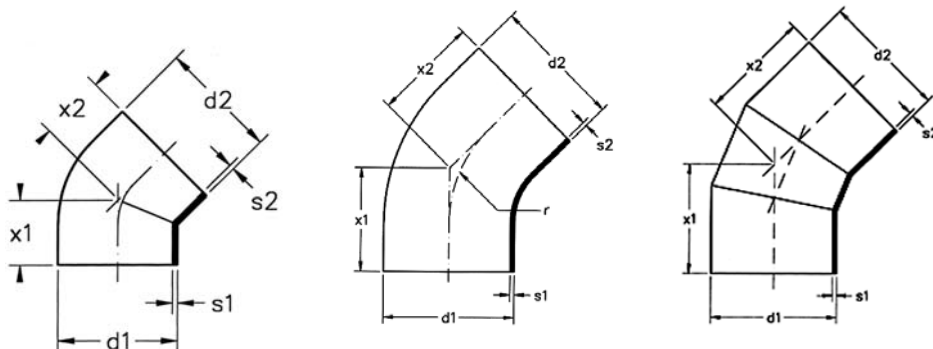
Exécution: PE

Description: Les accessoires moulés par injection présentent quatre lignes axiales qui correspondent à celles des tuyaux. Par ailleurs, la plupart des extrémités à raccorder présentent une échelle graduée de 15° en 15°.

Masse volumique: > 0,950 g/cm³

Résistance à la traction de rupture: > 20N/mm²

MFI (Melt Flow Index): Entre 0,4 et 0,7 g/10 min.



code	d1	x1
K440	40	40
K450	50	45
K456	56	45
K463	63	50
K475	75	50
K490	90	55
K4110	110	60
K4125	125	65
K4160	160	100
K4200	200	160
BL4250	250	165
BL4315	315	230

Afmetingen, kleur en gewichten zijn ter indicatieve titel en onder voorbehoud van wijzigingen.
 Dimensions, couleurs et poids sont à titre indicatif et sous réserve de modification.

www.deschacht.eu

Riolering
& Afvoer

Dak, Gevel
& Isolatie

Folies

Oostakker | Antwerpsesteenweg 1068, 9041 Gent-Oostakker | T +32 (0)9 355 74 54 | F +32 (0)9 355 76 79 | oostakker@deschacht.eu

Aartselaar T +32 (0)3 870 69 69
 Zedelgem T +32 (0)50 27 61 11

Tielt T +32 (0)51 68 93 77
 Hamme T +32 (0)52 25 87 20

Geel T +32 (0)14 56 38 30
 Hoogstraten T +32 (0)3 340 20 60