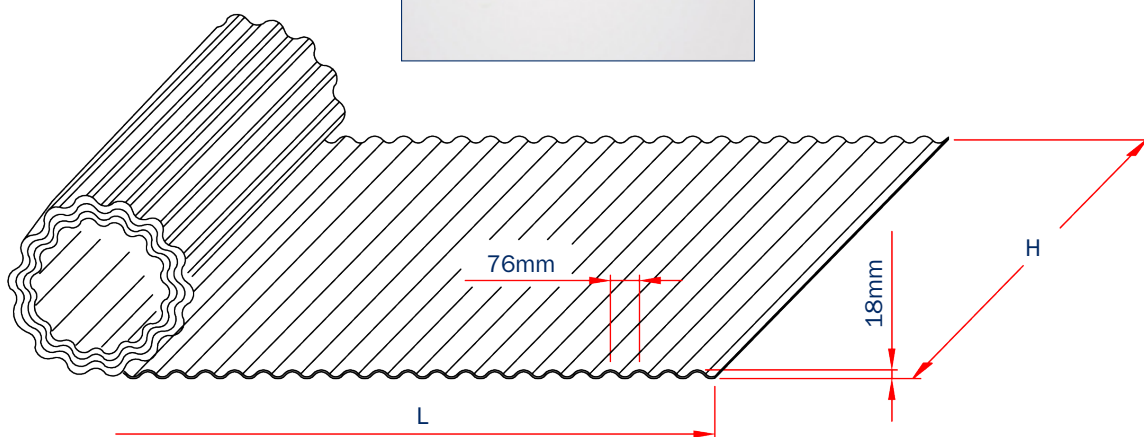
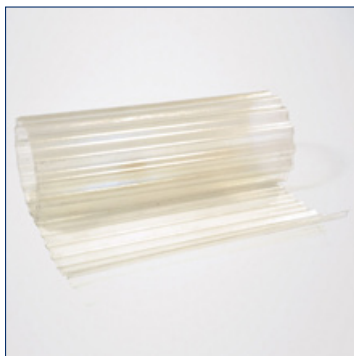
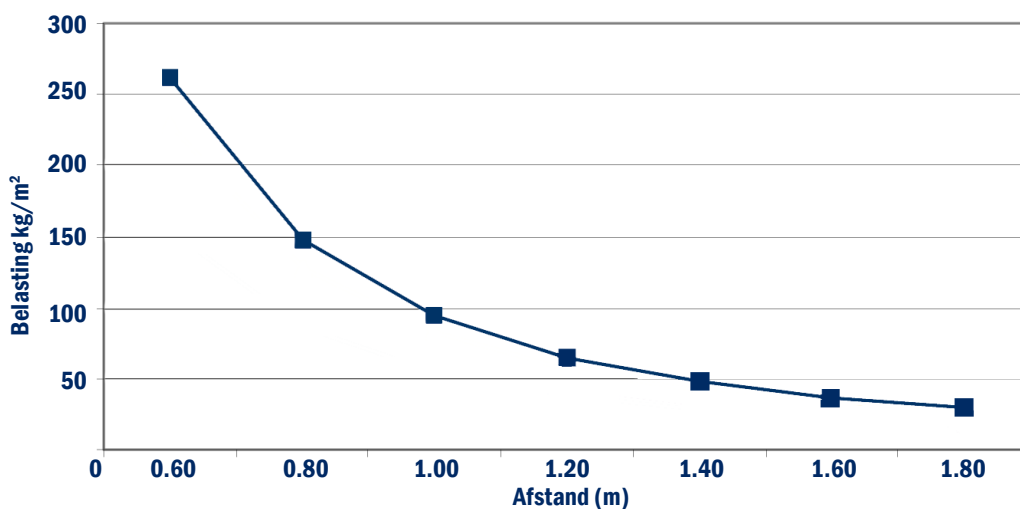


## POLYESTER GOLF



			Afstand tussen interne steun bij gelijkmatig verdeelde belasting (kg/m <sup>2</sup> )						
type	gewicht	dikte	0.60	0.80	1.00	1.20	1.40	1.60	1.80
	Kg/m <sup>2</sup>	mm							
140	1.40	0.89	262	147	94	65	48	37	29



Afmetingen, kleur en gewichten zijn ter indicatieve titel en onder voorbehoud van wijzigingen.

[www.deschacht.eu](http://www.deschacht.eu)

Riolering  
& Afvoer

Dak, Gevel  
& Isolatie

Folies

Oostakker | Antwerpsesteenweg 1068, 9041 Gent-Oostakker | T +32 (0)9 355 74 54 | F +32 (0)9 355 76 79 | oostakker@deschacht.eu

Aartselaar T +32 (0)3 870 69 69  
Zedelgem T +32 (0)50 27 61 11

Tielt T +32 (0)51 68 93 77  
Hamme T +32 (0)52 25 87 20

Geel T +32 (0)14 56 38 30  
Hoogstraten T +32 (0)3 340 20 60